



minikrane

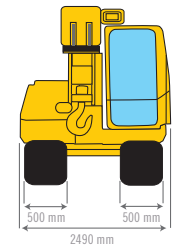
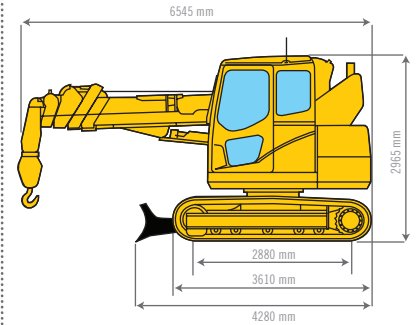
LC-1385M-8B



LC-1385M-8B | TECHNISCHE DATEN

- Windensystem:** Seilgeschwindigkeit: 41,0 m/min (4-fach geschoren)
Seiltyp: IWRC 6 x FI (29) ø 10 mm x 115 m (160 m)
- Drehsystem:** Drehwinkel/Geschw.: 360° endlos
3,4 U/min
- Laufwerksystem:** Hydrostatisch, stufenlose Geschwindigkeiten vorwärts/rückwärts
Fahrgeschwindigkeit: 0 - 5,1 km/h
Steigfähigkeit: 34°
Laufwerkslänge: 2.880 mm
Bodendruck: 0,54 kgf/cm²
Kettenbreite: 500 mm
- Antriebsmotor:** Komatsu SAA4D95LE-5
Typ: Vierzylinder, wassergekühlter Dieselmotor
Leistung: 68,4 kw / 2,200 U/min
Tankfassungsvermögen: 195 l
- Standardzubehör:** Hakensicherung, Ladeanzeige, Arbeitsscheinwerfer (1 St.), Klimaanlage, Planierschild, Lastmomentbegrenzer, Rückfahrkamera
- Option:** Kranspitze, Gummipads

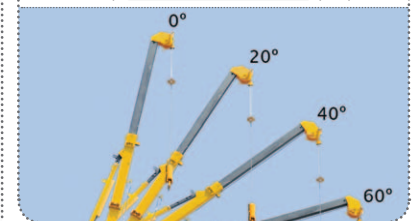
LC-1385M-6B | ABMESSUNGEN



KRANSPITZE

Auslegerwinkel(°) | Neigungswinkel der Kranspitze
0° | 20° | 40° | 60°

Auslegerwinkel(°)	0°	20°	40°	60°	Tragkraft in kg
80 - 75	820	820	620	620	
70	720	720	520	520	
65	620	620	420	420	
60 - 55	420	420			
50	320	320			
45	220	220			



LC-1385M-8B

- » Tragkraft 6.000 kg x 2,6 m
- » Max. Hakenhöhe 16,7 m
- » mit optionaler Kranspitze 22,0 m
- » Verfahrbar mit Lasten bis 2.000 kg
- » Max. Reichweite 16,10
- » Stahllaufen (Gummipads optional erhältlich)
- » Eigengewicht 15.640 kg
- » Rückfahrkamera

