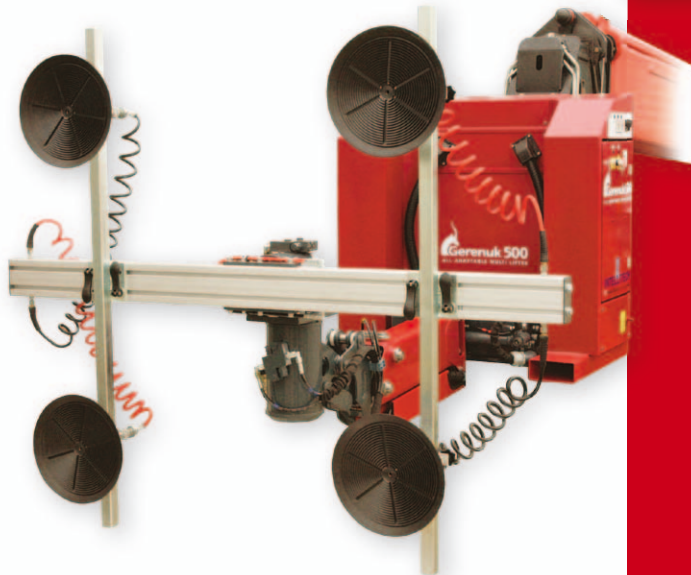


GERENUK 500

ADAPTIVER HYDRAULISCHER MULTIHEBER



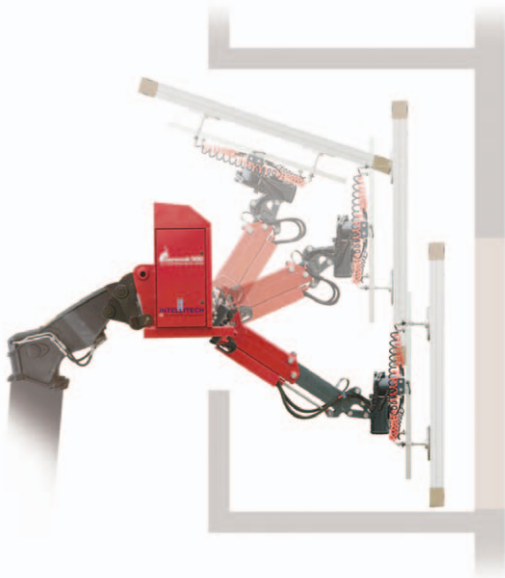
>> Der Gerenuk® 500 ist ein hydraulischer, fernbedienter Multiheber, der für alle Teleskoplader, Krane und sonstiges Hebezeug geeignet ist und so gut wie alle bekannten Baumaterialien heben kann.



Uplifter

Minikran & Hebetchnik

BESCHREIBUNG



- » Der Gerenuk® 500 ist eine selbstständige Einheit mit integrierten Elektro- und Hydrauliksystemen und daher nicht von den Versorgungssystemen der Trägermaschine abhängig.
- » Der einzigartige Kopf rotiert und bewegt alle Teile bis zu einem Gewicht von 500 kg millimetergenau in alle Richtungen.
- » Sehr hohe Sicherheit mit 2-Kreis-Vakuumsystem, das eine Überkapazität von 400% leistet.
- » Teleskoparm mit 1500 mm Montagetiefe und 420 mm Vorschub, was die Handhabung und Montage an zurückgesetzten Montagestellen oder durch Gerüste hindurch ermöglicht.
- » Hebt und hantiert alle bekannten Baumaterialien wie Fassadenelemente, Glas, Betonteile, Granit, Holz, Stahl u. a.



» FLEXIBEL EINSETZBAR. MONTAGE IN SCHWINDELNDEN HÖHEN BIS 110 METER.

Uplifter GmbH & Co.KG

Oberaich 2
92543 Guteneck

Tel. + 49 (0) 94 33 / 20 499 0
Fax + 49 (0) 94 33 / 20 499 29

www.uplifter.de
info@uplifter.de

Geschäftsführer: Martin Lobinger
HRA Amberg 2179
Gerichtsstand: Schwandorf
USt.-IdNr. DE232258053

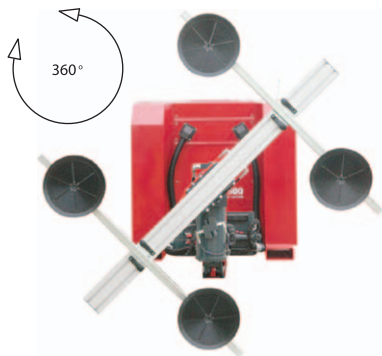
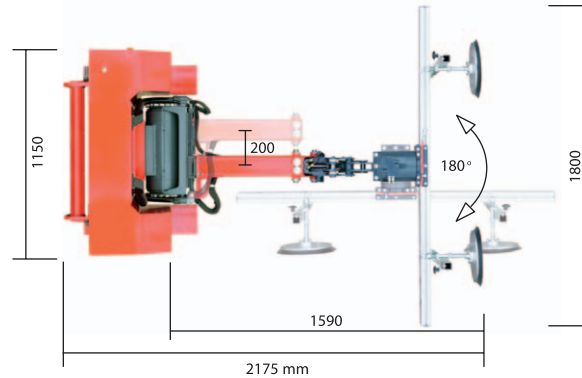
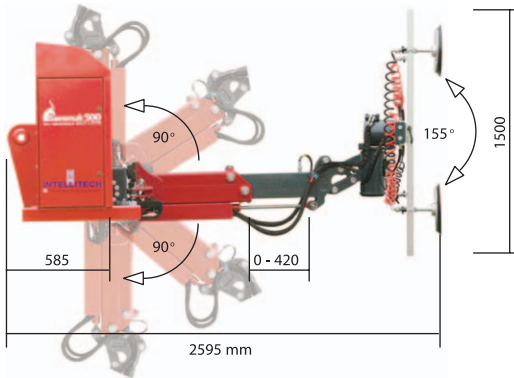
GERENUK 500

ADAPTIVER HYDRAULISCHER MULTIHEBER



Minikran & Hebetchnik

ABMESSUNGEN



Transport

HEBE-FLEXIBILITÄT

Hebt und hantiert alle bekannten Baumaterialien



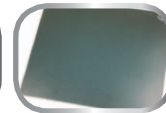
Granit



Holz



Fassadenelemente



Stahlplatten



Glaselemente



Betonplatten

ANWENDUNG



Gerenuk® 500 ist eine einzigartige, unabhängige Einheit, die an fast alle Trägermaschinen angebaut und angewendet werden kann. Die besondere Konstruktion des Gerenuk® 500 ermöglicht z.B. das Einsetzen von Fensterpartien auf einen Balkon von außen.

Der Gerenuk® 500 arbeitet mit Strom aus seiner eingebauten Batterie, einem geschlossenen Hydrauliksystem und wird mit einer Fernbedienung manövriert. Die Funkfernsteuerung enthält 8 Schalter, mit der sich der Gerenuk® 500 präzise steuern lässt.

