

UPG DOOR JACK TÜR- / MONTAGEHILFE

EINSATZBEREICH:

Bewegen und installieren Sie Türen ohne fremde Hilfe. Durch seine flexible Bauweise ist das Transportieren, Positionieren und anschließendes Montieren ein Kinderspiel.

BESCHREIBUNG:

- » Ein- und Aushängen von Türen
- » Höhenverstellbarer Rollentransportrahmen
- » Zusätzliche Unterstützungsrolle
- » Klemmvorrichtung für Materialstärken von 13 - 50 mm
- » 2 feststehende Rollen um im geneigten Zustand verfahren zu können
- » 3 höhenverstellbare Schwenkrollen um im Aufrechten Zustand ein präzises manövrieren zu ermöglichen



WEITERE EINSATZMÖGLICHKEITEN:

Verwenden Sie den UPG Door Jack um verschiedenste Materialien, wie Stein, Glas, Holz und Metall bis zu einem maximalen Gewicht von 135 kg zu bewegen. Materialstärken von 13 - 50 mm sind mit dem UPG Door Jack klemmbar.

TECHNISCHE DATEN

Tragkraft	max. 135 kg
Eigengewicht	7 kg
Länge	508 mm
Breite	483 mm
Höhe	153 mm
Serienmäßige Komponenten	Höhenverstellbare Schwenkrollen mit Klemmvorrichtung. Zusätzliche Unterstützungsrolle. Türangel Hebewerkzeug



Minikran & Hebetchnik

Uplifter GmbH & Co.KG

Oberaich 2
92543 Guteneck

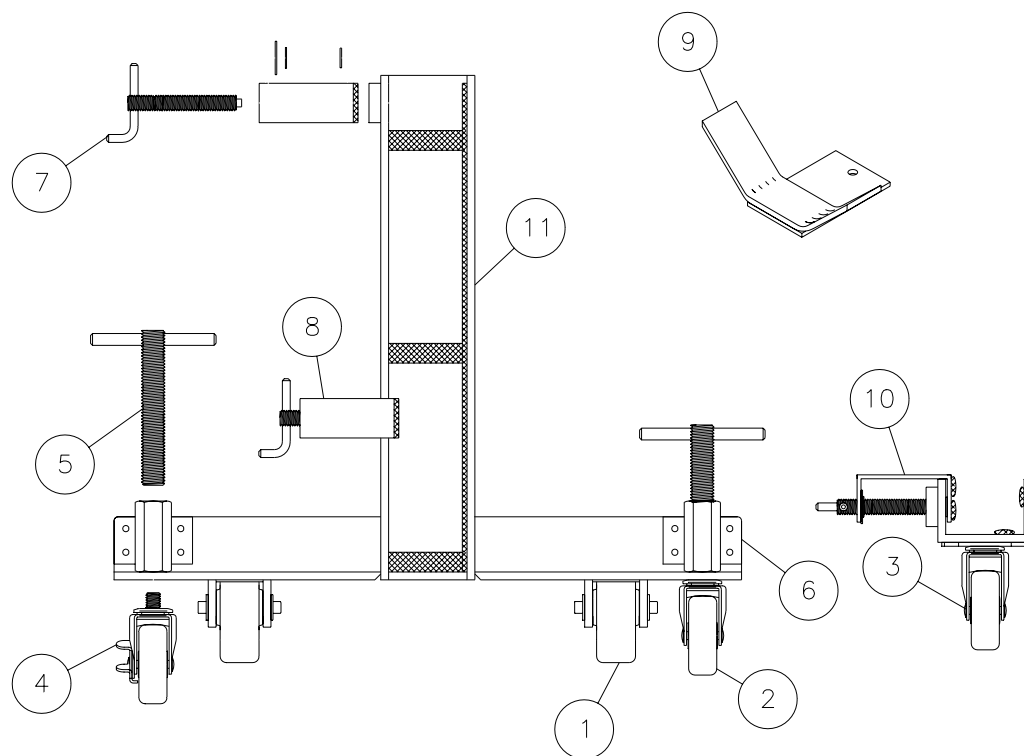
Tel. + 49 (0) 94 33 / 20 499 0
Fax + 49 (0) 94 33 / 20 499 29

www.uplifter.de
info@uplifter.de

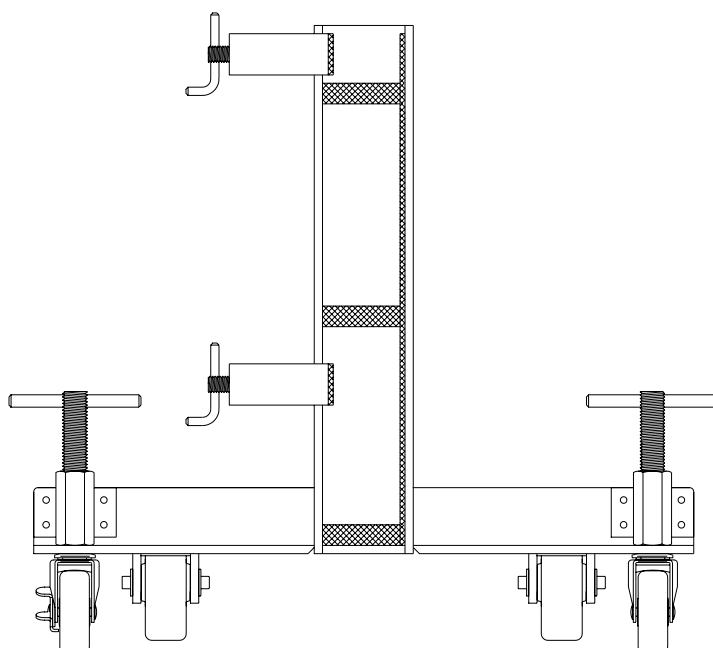
Geschäftsführer: Martin Lobinger
HRA Amberg 2179
Gerichtsstand: Schwandorf
USt.-IdNr. DE232258053

UPG DOOR JACK TÜR- / MONTAGEHILFE

KONFIGURATIONEN UND KAPAZITÄTEN



- | | |
|--|-------------------------------|
| 1) Feststehende Transportrollen | 7) Stellschraube Halteklammer |
| 2) Höhenverstellbare Schwenkrolle | 8) Halteklammer |
| 3) Unterstützungsrolle | 9) Türangel-Heber |
| 4) Bremse für höhenverstellbare Schwenkrolle | 10) Klemmbügel |
| 5) Gewindebolzen zur Höhenverstellung | 11) Rollentransportrahmen |
| 6) Gewindeschäft zur Höhenverstellung | |



Minikran & Hebetchnik

Uplifter GmbH & Co.KG

Oberaich 2
92543 Guteneck

Tel. + 49 (0) 94 33 / 20 499 0
Fax + 49 (0) 94 33 / 20 499 29

www.uplifter.de
info@uplifter.de

Geschäftsführer: Martin Lobinger
HRA Amberg 2179
Gerichtsstand: Schwandorf
USt.-IdNr. DE232258053