

# PICK & CARRY MC\_300

Obwohl der Pick & Carry Mini-Kran MC 300 eine maximale Tragfähigkeit von 30 t vorweisen kann, hat er selber nur ein Gesamtgewicht von 28.000 kg.

**24 - 36 Monate Gewährleistung  
auf Konstruktionsteile!**

**Masse:** 5.370 x 2.350 x 2.400 mm

**Tragkraft:** 30.000 kg - **Eigengewicht:** 28.000 kg



Minikran & Hebetchnik

## MAX. TRAGFÄHIGKEIT 30 T

Wenderadius:	4.850 mm
Auslegerwinkel:	-7° bis 60°
Rahmen:	Konstruiert und gebaut von JMG. Das Gehäuse ist stabil gegenüber Torsion auf Grund des verwendeten, hochfesten Stahls.
Antrieb:	elektrisch, batteriebetrieben
Getriebe:	Vorderachs Antrieb mit Vorgelege
Ausleger:	Gefertigt aus Formteilen und verschweißten Qualitätsstahlplatten. Hydraulisches Grund- und zwei teleskopierbare, proportional ausfahrende Mastelemente
Fahrertrieb:	Elektromotor 2 x 16 kW 96 V, Isolierstoffklasse K1H
Motorpumpe:	Elektromotor 23 kW + 12 kW 96 V AC, Isolierstoffklasse K1H
Batterie:	96 V - 1395 Ah
Antriebsleistung:	elektronische Drehzahlregelung, MOSFET-Typ
Bereifung:	- Vorde: 4 superelastisch 355 x 50 - 20 " - Hinten: 2 superelastisch 355/50-20 "
Bremsen:	Betriebsbremse: über hydraulisches Pedal betätigt Feststell- und Notfallbremse: hydraulisch mit automatischer Steuerung
Lenkung:	über das Hinterrad, mit von der Kranhydraulik versorgten Motor mit Servolenkung und Lastfühler. Die Versorgung des Systems ist durch die 12 kW Zahnradpumpe des Krans gewährleistet
Hydraulikanlage:	- Angetrieben durch die 23 kW Zahnradpumpe - Hydraulikbedienung über elektro-proportionalen Verteiler, betätigt durch einen Joystick - Filter und Sicherheitsventile - Maximaler Betriebsdruck 220 bar
Sicherheitseinrichtungen:	elektronische Lastbegrenzung
Standardausrüstung:	Fahrerkabine, Arbeitsscheinwerfer, Warnlicht, Feuerlöscher, Sicherheitsabschalter, Konformitätserklärung / CE-Kennzeichnung, Bedienerhandbuch, Wartungsplan, Ersatzteilliste, Standartladegerät (extern)

Daten können ohne vorherige Ankündigung geändert werden

Uplifter GmbH & Co.KG

Oberaich 2  
92543 Guteneck

Tel. + 49 (0) 94 33 / 20 499 0  
Fax + 49 (0) 94 33 / 20 499 29

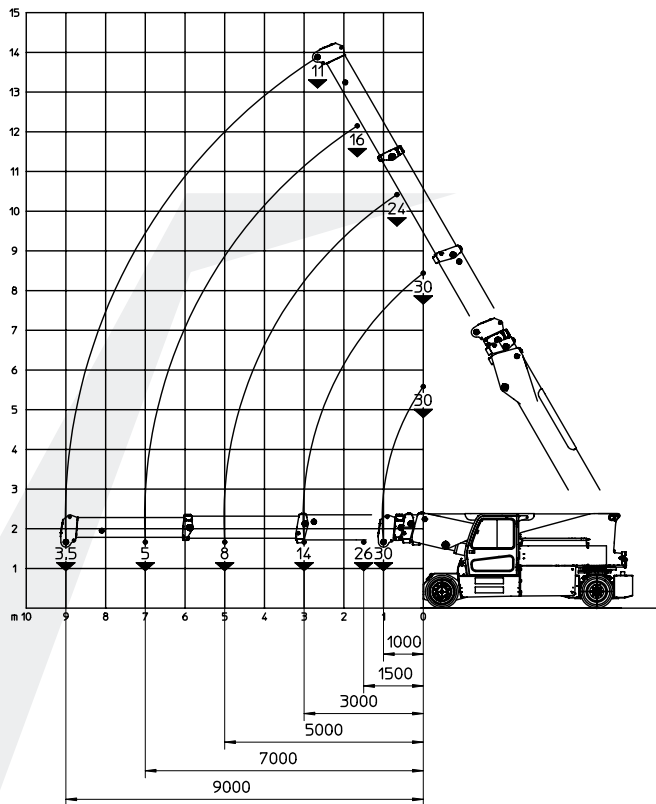
www.uplifter.de  
info@uplifter.de

Geschäftsführer: Martin Lobinger  
HRA Amberg 2179  
Gerichtsstand: Schwandorf  
USt.-IdNr. DE232258053

# PICK & CARRY MC\_300

## OPTIONEN:

- » Hydraulische Winde mit maximaler Tragfähigkeit von 30.000 kg
- » "Non-marking" Reifen - automatisches Füllsystem für Batterien
- » Standardladegerät (intern)
- » manuell verstellbarer Ausleger
- » hydraulischer verstellbarer Ausleger von +8° bis -45°
- » max. Tragkraft 5.000 kg
- » manuell verstellbarer Ausleger mit 0° und -45°
- » max. Tragkraft 2.500 kg. Verfügbar nur mit hydraulischen Ausleger (5.000 kg)
- » Montagespitze max. Tragkraft 23.000 kg
- » Funkfernbedienung nur für Auslegerbedienung
- » Kabelfernbedienung nur für Auslegerbedienung
- » Arbeitskorb 200 kg (zwei Mann) nur erhältlich mit Funk- oder Kabelfernbedienung
- » Luftkühlung der Batterie und des Ladegerätes
- » geschlossene Fahrerkabine
- » Lackierung nach Kundenwunsch



Kran-Klassifizierung nach  
UNI ISO 4301-1-A3  
Referenzen

2006/42 CE - 2004/108 CE I.S.P.E.S.L.  
DIN 15018 (1,3) - 15019 (1) Class H2 B3  
ANSI B30.5 - 2007 und  
nachfolgende Änderungen

Daten können ohne vorherige Ankündigung geändert werden



Minikran & Hebetchnik

Uplifter GmbH & Co.KG

Oberaich 2  
92543 Guteneck

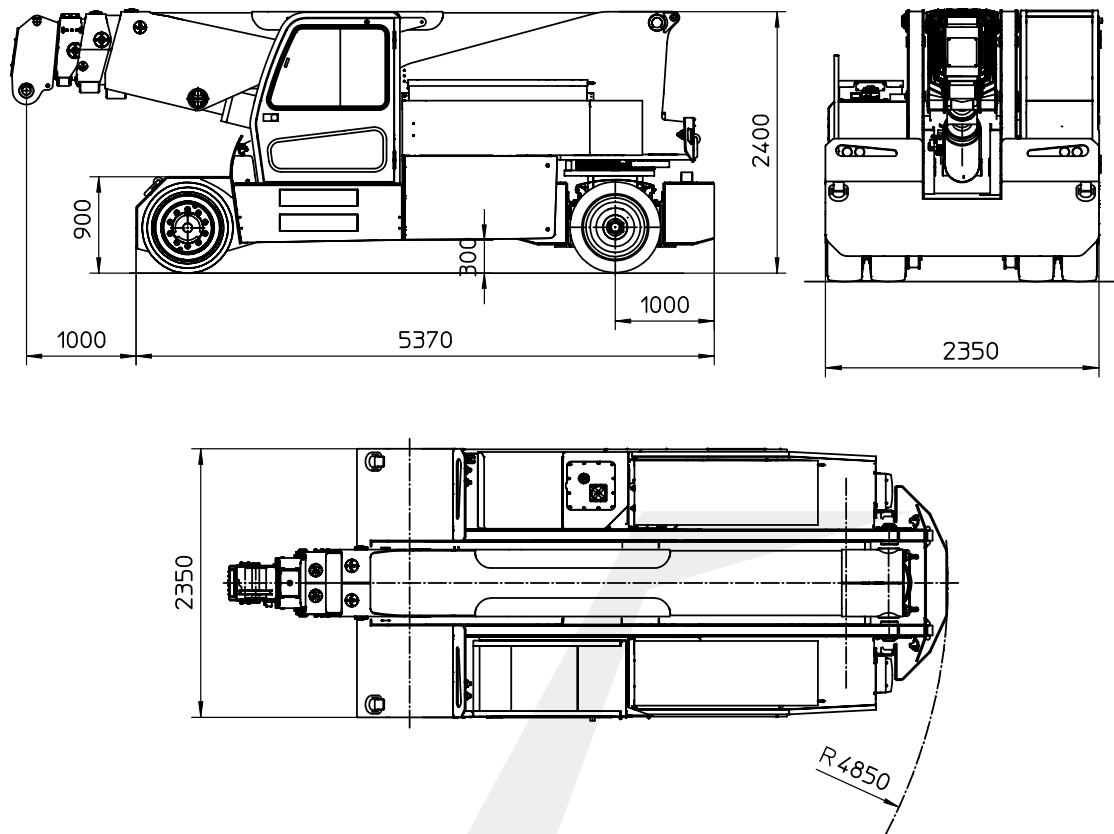
Tel. + 49 (0) 94 33 / 20 499 0  
Fax + 49 (0) 94 33 / 20 499 29

www.uplifter.de  
info@uplifter.de

Geschäftsführer: Martin Lobinger  
HRA Amberg 2179  
Gerichtsstand: Schwandorf  
USt.-IdNr. DE232258053

# PICK & CARRY MC\_300

## TECHNISCHE DATEN:



Minikran & Hebetchnik



Daten können ohne vorherige Ankündigung geändert werden

Uplifter GmbH & Co.KG

Oberaich 2  
92543 Guteneck

Tel. + 49 (0) 94 33 / 20 499 0  
Fax + 49 (0) 94 33 / 20 499 29

[www.uplifter.de](http://www.uplifter.de)  
[info@uplifter.de](mailto:info@uplifter.de)

Geschäftsführer: Martin Lobinger  
HRA Amberg 2179  
Gerichtsstand: Schwandorf  
USt.-IdNr. DE232258053