



minikrane

Uplifter

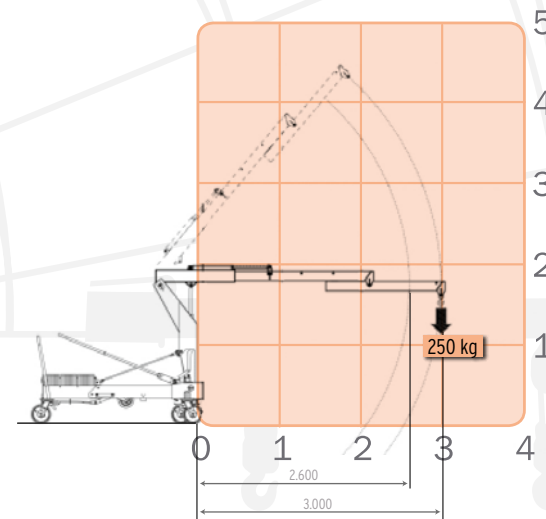
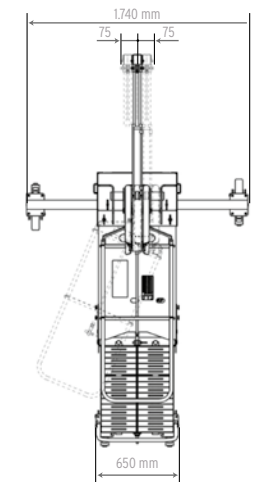
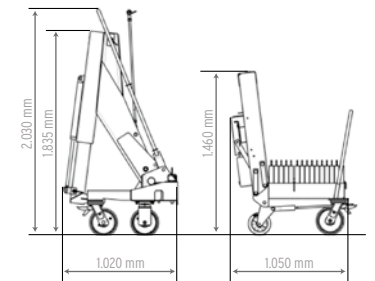
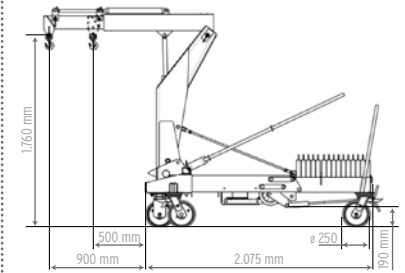
MULTILIFTER



Multilifter | TECHNISCHE DATEN

| | |
|---|--|
| Zugkraft: | Schieben |
| Einzelteile: | max. 50 kg |
| Laufwerk Ausleger (Hebe und teleskopische): | elektrohydraulische - Paneel mit Kabel |
| Antrieb: | elektrisch, 220 V |
| Räder: | N. 4 aus Vulkollan ø 250 x 60 |
| Räder stabilisatoren: | N. 2 aus Vulkollan ø 250 x 60 |
| Räder für Ballast Handling: | N. 2 aus Gummi ø 200 x 50 |
| Tragfähigkeit: | max. 900 kg |
| Gesamtgewicht - mit Ballast: | 1.150 kg |
| Auslegerwinkel nach oben: | 50 ° |
| Auslegerwinkel nach unten: | -50 ° |

Multilifter | ABMESSUNGEN



Multilifter

- » Einzelteile sind nicht schwerer als 50 kg
- » Tragfähigkeit 900 kg
- » Abmessungen 1.020 x 650 x 1.460 mm
- » Eigengewicht 1.150 kg
- » Auslegerwinkel -50° bis 50°
- » elektrischer Antrieb für Ausleger und Teleskop

